

EFEN 

N

EFEN 

gG

63A

# NH-Sicherungs- Einsätze

*NH Fuse-Links*



### Für Kabel- und Leitungsschutz

For cable and line protection

Nennspannung: AC 500 V/DC 440 V\*  
 Betriebsklasse: gG nach VDE 0636/201 + VDE 0636/10  
 IEC 60269-2-1 + IEC 60269-1  
 Anwendung: Für Kabel- und Leitungsschutz  
 Schaltvermögen: 120 kA (AC 500 V)/25 kA (DC 440 V)  
 \* Baugröße 00 DC 220 V

### Elektrische Eigenschaften:

Die Auslöseeigenschaften sind den Belastungen von Kabeln und Leitungen angepaßt. Die zu schützenden Leitungen können optimal ausgelastet werden, da die Abschaltung im Überstrombereich träge und im Kurzschlussbereich flink erfolgt.

Durch die Festlegungen der Zeit-Strombereiche für gG in VDE 0636 und IEC 60269-2-1 ist die Selektivität auch beim »gemischten« Einsatz unterschiedlicher Fabrikate, die nach diesen Bestimmungen gebaut sind 1:1,6, bei Nennströmen  $\geq 16$  A.

Rated voltage: AC 500 V/DC 440 V\*  
 Utilization category: gG acc. VDE 0636/201 + VDE 0636/10  
 IEC 60269-2-1 + IEC 60269-1

Application: For cable and line protection

Breaking capacity: 120 kA (AC 500 V)/25 kA (DC 440 V)  
 \* Baugröße 00 DC 220 V

### Electrical characteristics:

The time-current characteristics are matched to the line and cable capacities. The line to be protected can operate at optimal load since breaking in the overload range is slow and quick in case of a short circuit current.

The time-current zones acc. to IEC 60269-2-1 guarantee selective selectivity between Fuse-Links of different manufacturers made acc. to this standard. Selective short-circuit interruption is given at rated currents  $I_N \geq 16$  A having rated current ratios of 1:1,6.

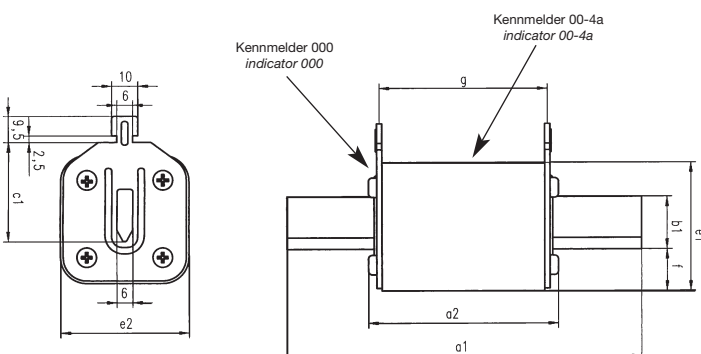
Metallgriffflaschen  
 Metal gripping lugs



Spannungsfreie Metallgriffflaschen  
 Dead metal gripping lugs



Maße/Dimensions: DIN 436201



Größe  
 Size

Größe Size	a <sub>1</sub>	a <sub>2</sub>	b <sub>1</sub>	c <sub>1</sub>	e <sub>1</sub>	e <sub>2</sub>	g
000	78,5	53	15	35	37	21	47
00 <sup>2)</sup>	78,5	53	15	35	45	30	47
1 <sup>2)</sup>	135	70	15	40	45	30	65
1 <sup>3)</sup>	135	70	20	40	50	50	65
2 <sup>4)</sup>	150	71	20	48	50	50	65
2 <sup>5)</sup>	150	71	26	48	58	58	65
3 <sup>6)</sup>	150	71	26	60	58	58	65
3 <sup>7)</sup>	150	71	32	60	68	68	65
4a	200	96	50	85	109	98	86

- 1) Nennstrom bis 100 A
- 2) Nennstrom bis 160 A
- 3) Nennstrom 200–250 A
- 4) Nennstrom bis 250 A
- 5) Nennstrom 300–400 A
- 6) Nennstrom bis 400 A
- 7) Nennstrom 500–630 A

- Rated current up to 100 amps  
 Rated current up to 160 amps  
 Rated current 200–250 amps  
 Rated current to 250 amps  
 Rated current 300–400 amps  
 Rated current up to 400 amps  
 Rated current 500–630 amps

**Für Kabel- und Leitungsschutz**  
*For cable and line protection*

**AC 500 V gG**

Größe Size	A Amps	Spannungsführende Metallgriffflaschen <i>Live metal gripping lugs</i> Bestell-Nr. Order No.	Spannungsfreie Kunststoffgriffflaschen <i>Dead gripping lugs of special polymer</i> Bestell-Nr. Order No.	Spannungsfreie Metallgriffflaschen <i>Dead metal gripping lugs</i> Bestell-Nr. Order No.	VE Pack
000	2	35000.0020	35001.0020		10
	4	35000.0040	35001.0040		
	6	35000.0060	35001.0060		
	10	35000.0100	35001.0100		
	16	35000.0160	35001.0160		
	20	35000.0200	35001.0200		
	25	35000.0250	35001.0250		
	32	35000.0320	35001.0320		
	35	35000.0350	35001.0350		
	40	35000.0400	35001.0400		
	50	35000.0500	35001.0500		
63	35000.0630	35001.0630			
	80	35000.0800	35001.0800		
	100	35000.1000	35001.1000		
00	2	35011.0010		35165.0010	3
	4	35011.0020		35165.0020	
	6	35011.0030		35165.0030	
	10	35011.0040		35165.0040	
	16	35011.0050		35165.0050	
	20	35011.0060		35165.0060	
	25	35011.0070		35165.0070	
	32	35011.0080		35165.0080	
	35	35011.0090		35165.0090	
	40	35011.0100		35165.0100	
	50	35011.0110		35165.0110	
	63	35011.0120		35165.0120	
	80	35011.0130		35165.0130	
	100	35011.0140		35165.0140	
125	35011.0150		35165.0150		
	160	35011.1090		35165.0160	
1	25	35035.0050		35204.0050	3
	32	35035.1220		35204.0160	
	35	35035.0060		35204.0060	
	40	35035.1230		35204.0170	
	50	35035.0070		35204.0070	
	63	35035.0080		35204.0080	
	80	35035.0090		35204.0090	
	100	35035.0100		35204.0100	
	125	35035.0110		35204.0110	
	160	35035.0120		35204.0120	
	200	35035.0130		35204.0130	
	224	35035.0140		35204.0140	
250	35035.0150		35204.0150		

VE = Verpackungseinheit/Packing unit

**Für Kabel- und Leitungsschutz**  
For cable and line protection

AC 500 V gG

Größe Size	A Amps	Spannungsführende Metallgriff flaschen <i>Live metal gripping lugs</i> Bestell-Nr. Order No.	Spannungsfreie Metallgriff flaschen <i>Dead metal gripping lugs</i> Bestell-Nr. Order No.	VE Pack
2	25	35054.0010		3
	35	35054.0020		
	50	35054.0030		
	63	35054.0040	35116.0040	
	80	35054.0050	35116.0050	
	100	35054.0060	35116.0060	
	125	35054.0070	35116.0070	
	160	35054.0080	35116.0080	
	200	35054.0090	35116.0090	
	224	35054.0100	35116.0100	
	250	35054.0110	35116.0110	
	(300)	35054.0120	35116.0120	
	315	35054.0130	35116.0130	
(355)	35054.0140	35116.0140		
400	35054.0150	35116.0150		
3	63	35078.0340		3
	80	35078.0350		
	100	35078.0360		
	125	35078.0370		
	160	35078.0380		
	200	35078.0390		
	224	35078.0400		
	250	35078.0410		
	(300)	35078.0190		
	315	35078.0010		
	(355)	35078.0020		
	400	35078.0030		
	(425)	35078.0040		
500	35078.0050			
630	35078.0060			
4a	400	35097.0120		1
	500	35097.0010		
	630	35097.0020		
	800	35097.0030		
	1000	35097.0040		
	1250	35097.0050		
	1600	35097.0110		

VE = Verpackungseinheit/Packing unit

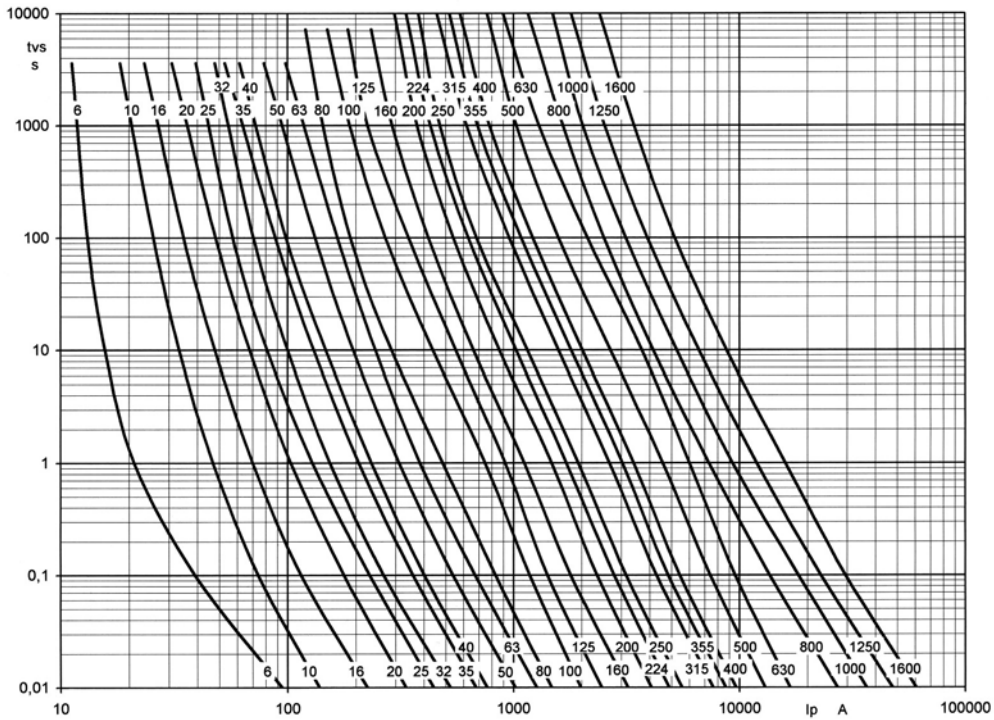
NH-Sicherungen Gr. 4 mit Schraubkontakten auf Anfrage./NH-Fuse-Links size 4 with screw contacts on demand.

( ) = Maße nach DIN, Nennstrom in VDE 0636 nicht standardisiert./Dimensions according DIN, rating not standardized in VDE 0636.

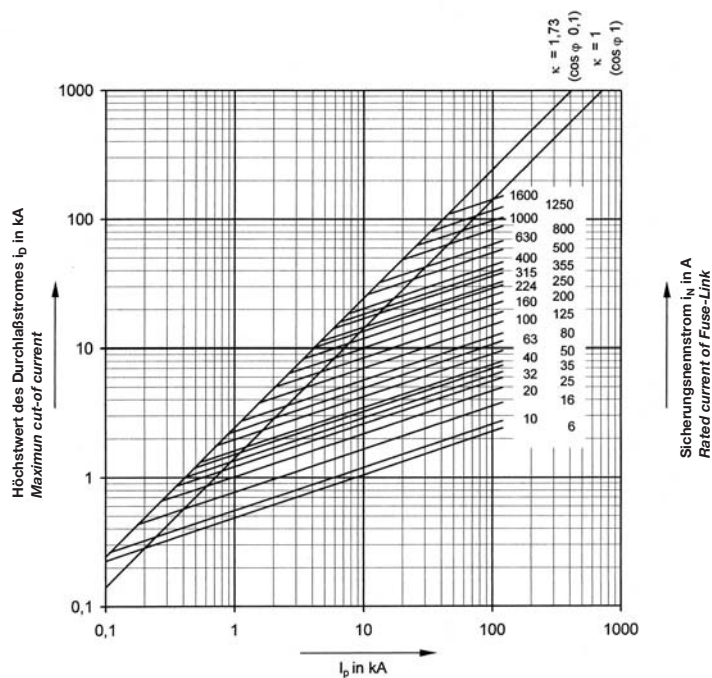
**Für Kabel- und Leitungsschutz**  
For cable and line protection

AC 500 V gG

**Mittlere Zeit/Strom-Kennlinien**  
Time-current characteristics



**Durchlass-Kennlinien**  
Cut-off current characteristics



$i_b$  entsprechend dem Anfangs-Kurzschlußstrom  $i_k''$  am Fehlerort (DIN/VDE 0102 Teil 2)  
Prospective Short-Circuit Current symmetrical RMS

**Für Kabel- und Leitungsschutz**  
For cable and line protection

AC 500 V gG

**Leistungsabgabe in W**  
Power dissipation in W

I <sub>n</sub>	Baugröße/Size					
	000	00	1	2	3	4a
6	1,4	1,4				
10	1,6	1,1				
16	2,1	1,7				
20	2,2	1,8				
25	2,4	2,2	2,9	2,8		
32	3,6	3,2	4,5	4,3		
35	3,7	2,9	3,9	3,8		
40	3,9	3,5	5,1	4,9		
50	4,5	3,5	4,5	4,3		
63	5,5	4,6	6,1	5,9	5,9	
80	5,5	5,5	6,9	6,7	6,7	
100	6,5	6,8	8,5	8,2	8,1	
125		7,8	9,6	9,3	9,2	
160		10,9	12,8	12,5	12,4	
200			15,9	15,9	15,8	
224			18,4	18,4	18,2	
250			20,4	20,4	20,2	
315				25,0	25,0	
355				29,5	29,5	
400				33,5	33,5	31,2
500					40,6	36,5
630					48,0	44,4
800						68,0
1000						72,9
1250						100,5
1600						126,2

**Schmelz- und Ausschalt-Integrale gem. VDE/IEC in A<sup>2</sup>s**  
Pre-arcing and operating integrals acc. VDE/IEC in A<sup>2</sup>s

I <sub>n</sub>	Baugröße/Size											
	000		00		1		2		3		4a	
A	I	II	I	II	I	II	I	II	I	II	I	II
6	72	120										
10	220	360	130	300								
16	330	530	360	820								
20	720	1250	810	1830								
25	1440	2150	1370	3100								
32	2030	3240	1823	4150								
35	2930	4750	2560	5800								
40	3840	6300	3240	7350								
50	5900	9390	5760	13000								
63	9500	14980	9000	21000	9000	21000						
80	14600	23600	14440	33000	14400	33000						
100	23250	36650	27040	61000	27040	61000						
125			46240	105000	46240	105000						
160			77440	175000	77440	175000						
200					122990	278000	122990	278000				
224					184960	418000	184960	418000				
250					231040	521000	231040	521000				
315							368640	831000	368640	831000		
355							466560	1052 10 <sup>3</sup>	466560	1052 10 <sup>3</sup>		
400							655360	1476 10 <sup>3</sup>	655360	1476 10 <sup>3</sup>	610500	927000
500									1296 10 <sup>3</sup>	2920 10 <sup>3</sup>	1025 10 <sup>3</sup>	1618 10 <sup>3</sup>
630									1950 10 <sup>3</sup>	4400 10 <sup>3</sup>	1767 10 <sup>3</sup>	2600 10 <sup>3</sup>
800											3499 10 <sup>3</sup>	5449 10 <sup>3</sup>
1000											5878 10 <sup>3</sup>	8708 10 <sup>3</sup>
1250											12164 10 <sup>3</sup>	18676 10 <sup>3</sup>
1600											20347 10 <sup>3</sup>	31278 10 <sup>3</sup>

I = Schmelzintegrale/Pre-arcing integrals  
II = Gesamtintegrale/Operating integrals

### Für Kabel- und Leitungsschutz

For cable and line protection

AC 690 V gG

Nennspannung: AC 690 V  
 Betriebsklasse: gG nach VDE 0636/201 + VDE 0636/10  
 IEC 60269-2-1 + IEC 60269-1

Rated voltage: AC 690 V  
 Utilization category: gG acc. VDE 0636/201 + VDE 0636/10  
 IEC 60269-2-1 + IEC 60269-1

Anwendung: Für Kabel- und Leitungsschutz  
 Schaltvermögen: 100 kA (630 A 50 kA)

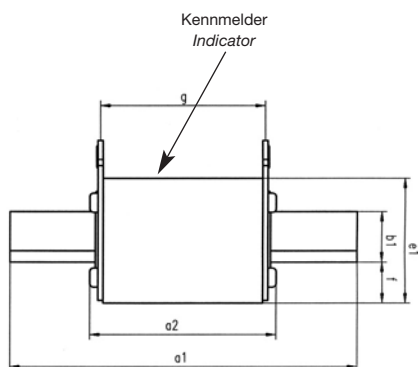
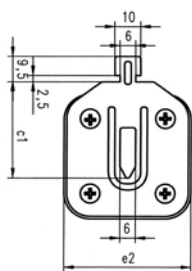
Application: For cable and line protection  
 Breaking capacity: 100 kA (630 A 50 kA)

Elektrische Eigenschaften:  
 Die Auslöseeigenschaften sind den Belastungen von Kabeln und Leitungen angepaßt. Die zu schützenden Leitungen können optimal ausgelastet werden, da die Abschaltung im Überstrombereich träge und im Kurzschlussbereich flink durchgeführt wird.

Electrical characteristics:  
 The time-current characteristics are matched to the line and cable capacities. The lines to be protected can operate at optimal load since breaking in the overload range is slow and quick in case of a short circuit current.



Maße/Dimensions: DIN 43620/1  
 IEC 60269-2-1



Größe Size	a <sub>1</sub>	a <sub>2</sub>	b <sub>1</sub>	c <sub>1</sub>	e <sub>1</sub>	e <sub>2</sub>	g
000 <sup>1)</sup>	78,5	53	15	35	37	21	47
00 <sup>2)</sup>	78,5	53	15	35	45	30	47
1 <sup>3)</sup>	135	70	15	40	45	30	65
1 <sup>4)</sup>	135	70	20	40	50	50	65
2 <sup>5)</sup>	150	71	20	48	50	50	65
2 <sup>6)</sup>	150	71	26	48	58	58	65
3 <sup>7)</sup>	150	71	26	60	58	58	65
3 <sup>8)</sup>	150	74	32	60	71	71	65

- |                           |                                  |
|---------------------------|----------------------------------|
| 1) Nennstrom 6–63 A       | Rated current 6–63 amps          |
| 2) Nennstrom 80–100 A     | Rated current 80–100 amps        |
| 3) Nennstrom 25–160 A     | Rated current 25–160 amps        |
| 4) Nennstrom 200–250 A    | Rated current 200–250 amps       |
| 5) Nennstrom 25–250 A     | Rated current 25–250 amps        |
| 6) Nennstrom 315–400 A    | Rated current 315–400 amps       |
| 7) Nennstrom 63–400 A     | Rated current 63–400 amps        |
| 8) Nennstrom 500 A, 630 A | Rated current 500 amps, 630 amps |

**Für Kabel- und Leitungsschutz**  
For cable and line protection

AC 690 V gG

Größe Size	A Amps	Metallgriffaschen Metal gripping lugs Bestell-Nr. Order No.	VE Pack
00	2	35027.0220	3
	4	35027.0230	
	6	35027.0010	
	10	35027.0020	
	16	35027.0030	
	20	35027.0040	
	25	35027.0050	
	32	35027.0060	
	35	35027.0070	
	40	35027.0080	
	50	35027.0090	
	63	35027.0100	
	80	35027.0110	
100	35027.0120		
1	25	35052.1030	3
	32	35052.1040	
	35	35052.1050	
	40	35052.1060	
	50	35052.1070	
	63	35052.1080	
	80	35052.1090	
	100	35052.1100	
	125	35052.1110	
	160	35052.1120	
	200	35052.1130	
	(250)	35052.1140	
2	25	35124.1230	3
	35	35124.1010	
	50	35124.1020	
	63	35124.1030	
	80	35124.1040	
	100	35124.1050	
	125	35124.1060	
	160	35124.1070	
	200	35124.1080	
	250	35124.1090	
	315	35124.1100	
	(355)	35124.1110	
(400)	35124.1220		
3	63	35135.1080	3
	80	35135.1090	
	100	35135.1100	
	125	35135.1110	
	160	35135.1120	
	200	35135.1070	
	224	35135.1130	
	250	35135.1040	
	315	35135.1050	
	(355)	35135.1060	
	400	35135.1020	
	500	35135.1010	
	(630)	35135.1140	

VE = Verpackungseinheit /Packing unit

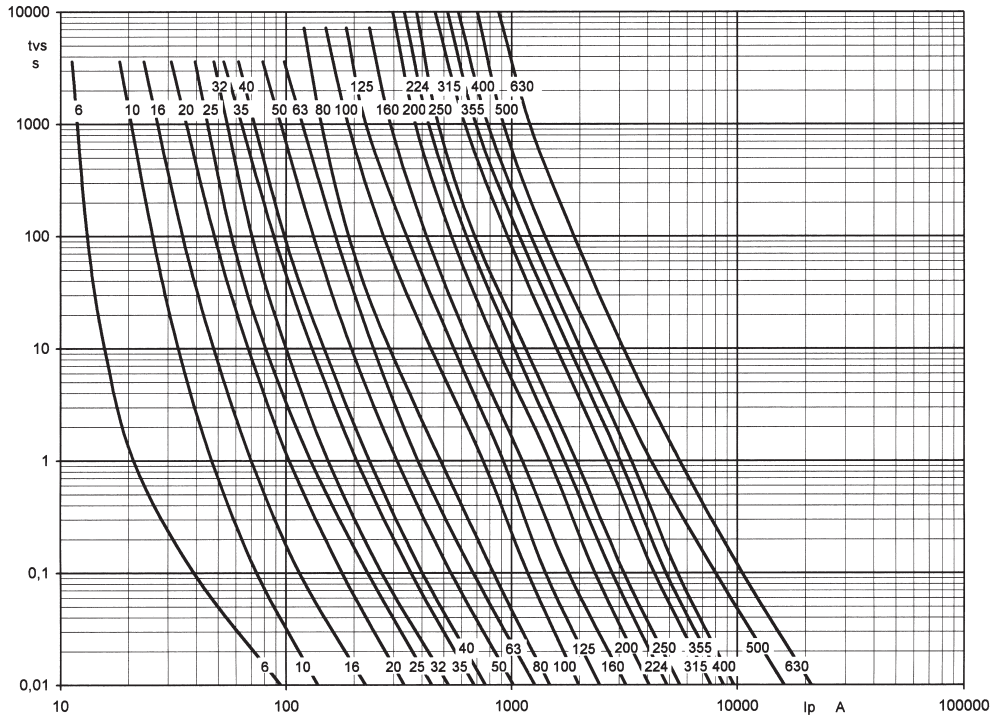
( ) = Maße nach DIN, Nennstrom in VDE 0636 nicht standardisiert./Dimensions according DIN, rating not standardized in VDE 0636.



**Für Kabel- und Leitungsschutz**  
For cable and line protection

AC 690 V gG

**Mittlere Zeit/Strom-Kennlinien**  
Time-current characteristics



**Durchlass-Kennlinien**  
Cut-off current characteristics

